

このたびは弊社商品をご採用いただき、誠にありがとうございます。本書には、施工に関するポイントや注意事項をまとめております。商品の特性をご理解いただき安全でより美しい仕上がりに施工していただくため、施工前に必ず本書を一読くださいますよう、お願い致します。

安全上のご注意



注意

※この表示の欄は「傷害を負うことが想定されるか、または物的損害の発生が想定される危害、損害の程度」です。

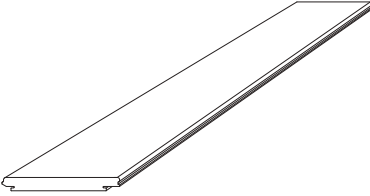
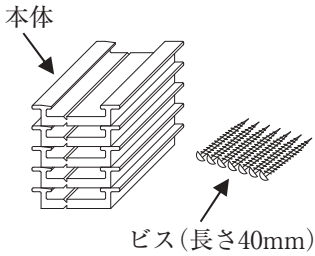
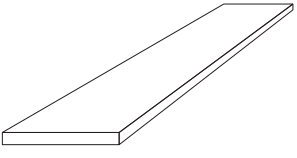

- ・接着剤を使用する際は、換気を十分に行ってください。
- ・接着剤を使用する前に必ず接着剤容器に記載されている、安全上の注意、使用方法、使用上の注意を読み正しくご使用ください。守らない場合、健康を害するおそれがあります。

施工上のご注意

- ①この商品は、一般内装(住宅)用の装飾壁・天井材です。屋外用にはご使用になれません。
また、屋内でも浴室など湯気にさらされたり、たえず水がかかたりするところでは、ご使用になれません。
- ②この商品は、台所などの壁や天井で防火性能が必要なところではご使用になれません。
- ③商品に直接コンセント、スイッチや照明器具、テレビなど配線器具や重量物、熱を発生する器具を取り付けることはできません。
- ④直射日光に当たったり、雨に濡れる場所、湿気の多いところでは保管しないでください。
長時間、水に濡れたまま放置しますと、カビの発生や腐れ、変色、割れ、反りなどの原因となります。
また、立てかけ状態での保管を避け、開梱後は速やかに施行してください。
- ⑤施工下地が濡れていないをご確認ください。
下地が濡れていると施工後、商品へのカビの発生、変色、突き上げ、スキ、反りなどが発生することがあります。
- ⑥接着剤、釘は必ず指定のものをご使用ください。
- ⑦施工前に必ず仮並べを行い、色の濃淡、杳柄など、部分的に片寄らないように、全体の色柄のバランスをご確認ください。
- ⑧施工工具は、各工具の取扱説明書に従って、適切に保護具(保護メガネ、防じんマスクなど)を使用してください。
- ⑨木材は湿度の変化により伸縮する性質があります。そのため施工間口3000mmにつき、パネルの周囲及び製品間で合計約2mmの隙間を設けて、伸びを吸収できるようにしてください。

1 梱包内容・あらかじめ準備するもの

1 梱包内容

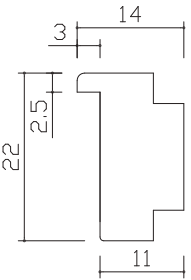
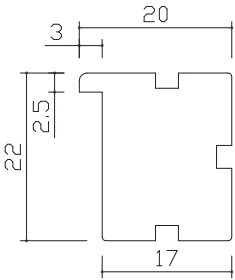
	①パネル本体	②取り付けパーツ	③スペーサー	④施工説明書
形状・寸法	厚み17×巾150※×長さ1,818mm 	パネル1枚につき各5個 本体  ビス(長さ40mm)	厚み2.5×巾50×長さ300mm 	本書 

※施工後の製品有効巾は148.5mm(内、目地：0.5mm)です。

2 あらかじめ準備するもの

- ・水準器 ・電動ドライバー ・ドライバー(+)
- ・軍手(手袋) ・メジャー ・養生材、養生テープ
- ・木工用接着剤(推奨 コニシ(株)：CH18)
- ・下地探知工具 ・丸のこ ・のこぎり ・墨つぼ
- ・フィニッシュネイラー(釘頭 2mm, 長さ 40~50mm)
- ・サンドペーパー #180~240 等

＜オプション部材 納め部材 【別売品】＞

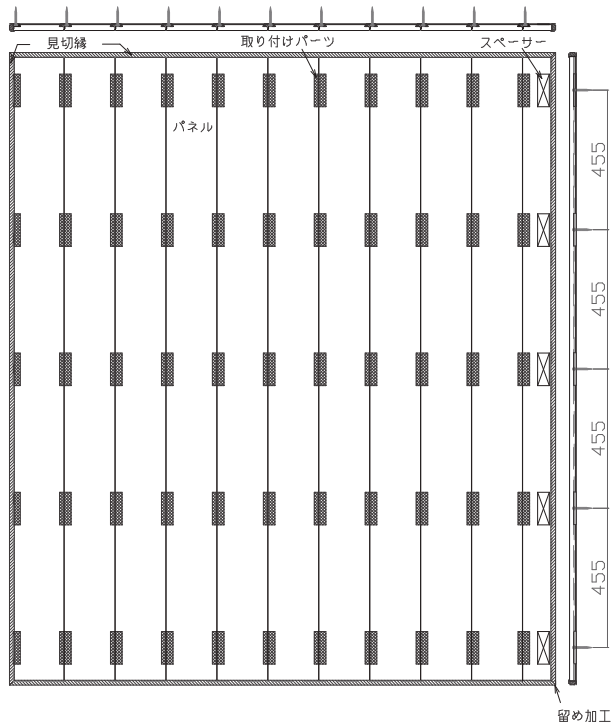
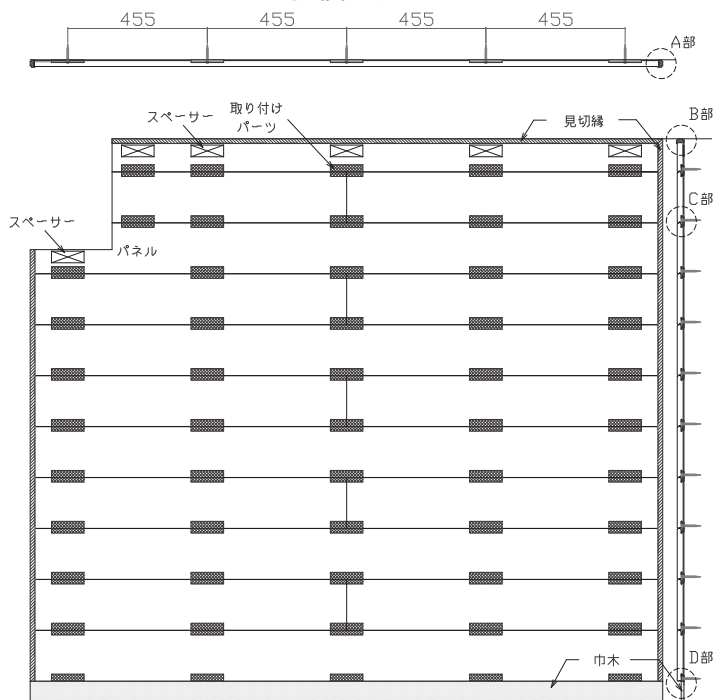
部材名	見切り材A 見切縁	見切り材B 見切縁・入隅・出隅兼用
断面図		
寸法	厚み22×巾14×長さ3,000mm	厚み22×巾20×長さ3,000mm

2 納まり例・部材名称

施工例

<横使い施工>

<縦使い施工>

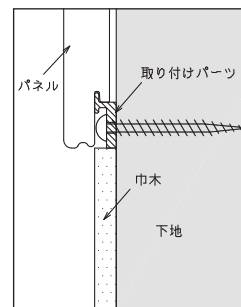
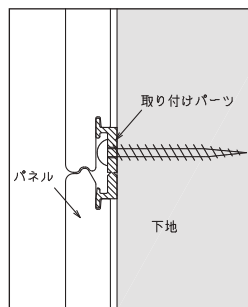
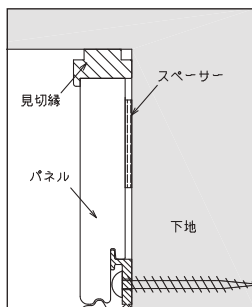
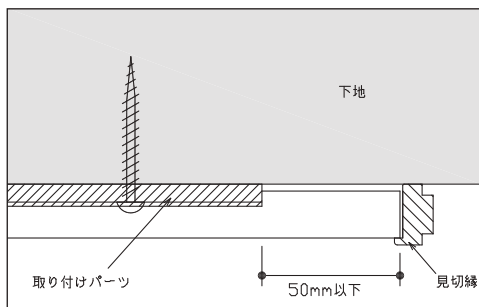


A部拡大図

B部拡大図

C部拡大図

D部拡大図



取り付けパーツはパネルの端部から50mm以下に取り付けてください。

最上段のパネルは、製品に同梱のスペーサーの両面に木工用接着剤を塗布し、パネルと下地の間に挟み、パネル表面からフィニッシュネイル(ピンネイル)で固定してください。

パネルの接合箇所は下段のパネルに上段のパネルに嵌合されます。パネル間に約0.5mmの目地ができます。

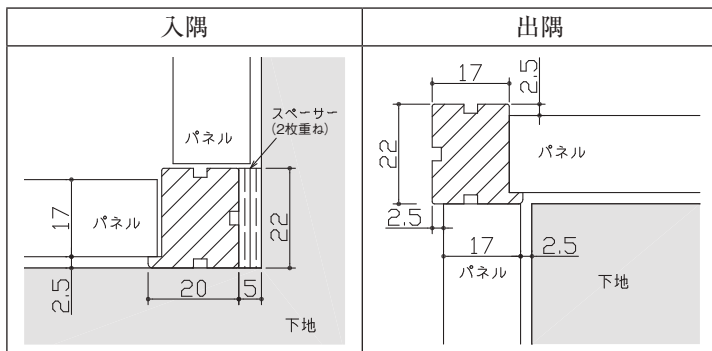
1段目の取り付けパーツは溝に沿ってカッターなどで裁断し、穴のある方を使用してください。パネルは取り付けパーツが隠れる側(メン実側)をはめ込んでください。



ポイント 縦使い施工の際、フローア面より浮かせて施工する場合はパネルが落下するため、パネル下端に必ず受け材(見切縁等)を取り付けてください。

【納め部材を使用した場合の納まり】

		見切縁	
		Aタイプ	Bタイプ
かぶせ納め			
突きつけ納め			



※入隅・出隅はBタイプをご使用ください。
 ※納め部材は木工用接着剤を塗布し、フィニッシュネイル(ピンネイル)で下地に固定してください。

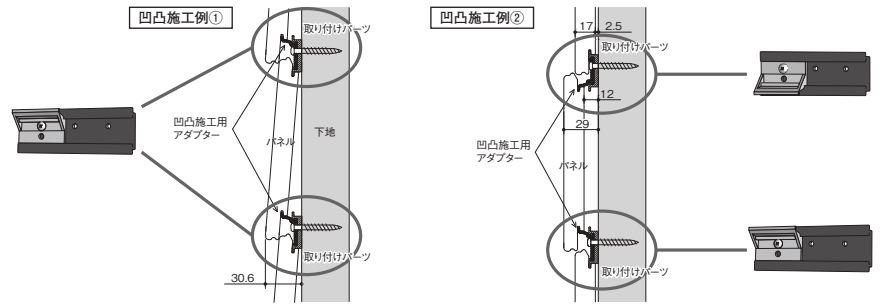
※凹凸施工の場合

凹凸施工を行う場合は、凹凸施工用アダプター（別売品）をご用意ください。取り付けパーツに凹凸施工用アダプターをはめ込んで使用します。

ポイント



- 凹凸施工用アダプターの向きにご注意ください。



3 下地の種類と条件

下地条件(壁、天井施工共通)

<p>本商品 石膏ボード (9mm以上) 柱等の木下地 または鋼製スタッド</p>	<p>本商品 捨て貼り合板 (9mm以上) 石膏ボード (9mm以上) 柱等の木下地 または鋼製スタッド</p>	<p>本商品 捨て貼り合板 (9mm以上) 石膏ボード (9mm以上) 柱等の木下地 または鋼製スタッド</p>	<p>本商品 柱等の木下地 または鋼製スタッド</p>
○ 施工可 注)	○ 施工可	○ 施工可	× 施工不可

注) 石膏ボード下地の場合、木下地(柱・間柱、縦貼りの場合は胴縁)、または鋼製スタッドに取り付けパーツを固定してください。柱・間柱または鋼製スタッドがない箇所への取り付けパーツの固定はトリプルグリップ(別売品)を使用してください。鋼製スタッドへの取り付けパーツの固定はビス固定箇所には先穴加工が必要になる場合があります。

ポイント



- 必ず施工前に下地の種類や状態をご確認ください。
- 下地に不陸や段差、スキがないことを確認してください。

4 施工手順

・壁、天井部共に施工可能です。また、手順も壁、天井部共通です。

手順1 パネルの割付・長さカット

1 パネルの割付

- 梱包をほどいて、色調のバランスが取れるように一度仮並べしてください。
- 取り付けパーツのピッチは455mm以下になるようにしてください。

ポイント



- パネルの長さ継ぎをするときは、長さ継ぎをする面はカットせずに合わせてください。製品両端に実があるため、カットした面を合わせることができません。
- ソフト・ウェーブ、ストレート・デコラはパネルの割付の際、上下パネルのずらしピッチは455mmを推奨します。

2 長さカット

- 割付に従ってパネルを長さカットしてください。裁断面にササクレやバリ等が発生した場合は、サンドペーパー(#240)で削って仕上げてください。
- 着色品の場合は、補修液(別売品)にて再断面を着色補修してください。

ポイント

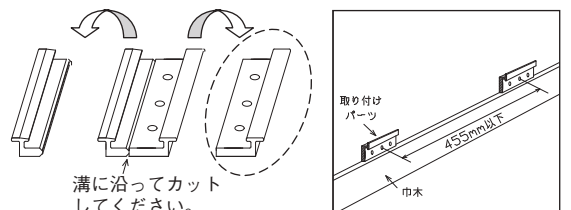


- パネルの接合は実嵌合となっています。カットする際に実の方向を確認してください。

手順2 1段目のパネルの取り付け

1 取り付けパーツの固定

- 本製品は下基準が基本であり、下から順番に積み上げて施工します。
- 1段目の取り付けパーツの取り付け位置の基準線を墨出ししてください。(巾木を基準にする場合には巾木の水平が出ていることをご確認ください。)
 - 取り付けパーツの溝に沿ってカッターなどで裁断し、455mm以下の間隔で同梱のビスで固定してください。



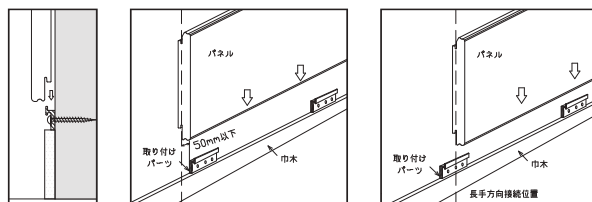
ポイント



- 取り付けパーツには3箇所ビス穴がありますが、ビス打ちは中央部1箇所です。
- 取り付けパーツの向きにご注意ください。

2 パネルの固定

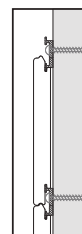
- ・パネルには上下の方向があり、右図の向きでパネルを取り付けパーツにしっかりと嵌合してください。
- ・パネルの伸びを吸収できるように施工間口3000mmにつき、パネルの周囲及び製品間で合計約2mmの隙間を取ってください。



- ・パネル端部の取り付けパーツはパネル端部から50mm以下に取り付けてください。
- ・パネルの長さ継ぎをする場合は取り付けパーツの中心で跨ぐように取り付けてください。

手順3 2段目以降のパネルの取り付け

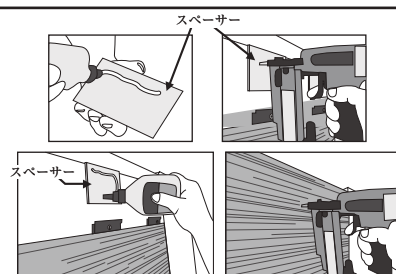
- 1 取り付けパーツを455mm以下の間隔で、1段目のパネル上部に差し込み、同梱のビスで固定してください。
- 2 2段目のパネルを1段目のパネル上部の取り付けパーツに差し込み、パネルの水平を確認してください。
- 3 上記の手順をくり返し3段、4段と施工してください。



- ・取り付けパーツに差し込むことにより、下段のパネルに上段のパネルの間に約0.5mmの目地ができますので、無理に叩き込まないようにしてください。

手順4 最上段のパネルの取り付け

- 1 最上段のパネルは残りの高さ寸法から、パネルを取り付けパーツに差し込む際に可動に必要な寸法(約5mm以上)を差し引いた寸法でカットしてください。
- 2 同梱のスペーサーを必要長さにカットし、下地との接着面に木工用接着剤を塗布し455mm以下の間隔でフィニッシュネイル(ピンネイル)で固定してください。
- 3 スペーサーに木工用接着剤を塗布してから最上段のパネルを取り付けパーツに差し込み、パネル表面からスペーサー取り付け位置にフィニッシュネイル(ピンネイル)で固定してください。



5 現場塗装について

- ・無塗装品に現場塗装をする場合は、必ず製品裏面などで試し塗りを行い、仕上がりをご確認ください。
- ・現場塗装をする場合は、右記の塗料をお勧めします。

〈推奨塗料〉	商品名
オスモ&エーデル株式会社	オスモカラー エキストラクリアー
	オスモカラー ウッドワックス
	オスモカラー カントリーカラー

6 施工後も美しく

- ・施工後は直射日光を避け、傷や汚れを防ぐために、養生シートを被せ、養生テープで固定してください。



- ・商品表面に直接、養生テープを貼らないでください。剥がした際に表面を破損させたり、粘着剤が残ったりする可能性があります。

7 お引き渡しまでのご注意

- ・換気について
当商品はF☆☆☆☆タイプとなっておりますが、お引き渡しまでの間、できるだけ換気に努めてくださいますようお願いいたします。
- ・水濡れ等について
工事完了後は、雨水に濡らさないよう窓の閉め忘れなどにご注意ください。万一、水濡れした場合はすぐに拭き取り、十分に乾かしてください。濡れたまま放置しておくと、シミや変色が発生することがあります。

8 お手入れの方法について

- ・ほこり払いなど、日常のお手入れは、乾いた柔らかい布で、から拭きしてください。
- ・水ぬれ、油汚れなどの汚れはすぐに拭き取ってください。
- ・クレヨン、油性ペンなどによる汚れは落ちにくいですが、染み抜きクリーナーなどの使用はご遠慮ください。
- ・無塗装品については、表面の軽微な汚れはサンドペーパー(＃240程度)で表面を軽くこすってください。
- ・樹種特有のヤニ成分が噴き出してくる場合があります。アルコールをふくませた布で拭き取ってください。

WOODTEC

朝日ウッドテック株式会社

本社 大阪市中央区南本町4-5-10 〒541-0054

東京支店 東京都江東区新木場1-4-6 〒136-0082

●商品については下記営業までお問い合わせください。

東京(東京千葉チーム) 03-5569-5512

支店 東部特需ユニット 03-5569-5513

東部集合ODMユニット 03-5569-5514

非住宅営業部 03-5569-5514

東部アメリカグループ 03-5569-5514

大阪(大阪チーム) 06-6245-9501

西部特需ユニット 06-6245-9502

西部集合ODMユニット 06-6245-9503

非住宅営業部 06-6245-9501

西部アメリカグループ 06-6245-9503

北海道(札幌) 011-207-1177

東北(仙台) 022-287-0145

北関東(上尾) 048-775-0471

東京西(府中) 042-361-3634

神奈川 0466-45-8867

名古屋 052-238-2081

北陸(金沢) 076-292-1830

広島 082-246-3361

四国(高松) 087-866-9609

九州(福岡) 092-481-5228