

このたびは弊社商品をご採用いただき、誠にありがとうございます。本書には、施工に関するポイントや注意事項をまとめております。商品の特性をご理解いただき安全でより美しい仕上がりに施工していただくため、施工前に必ず本書を一読くださいますよう、お願い致します。

## 安全上のご注意



### 注意

※この表示の欄は「傷害を負うことが想定されるか、または物的損害の発生が想定される危害、損害の程度」です。

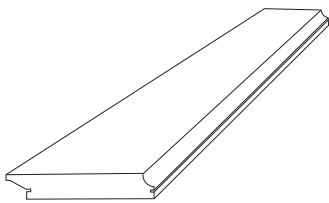
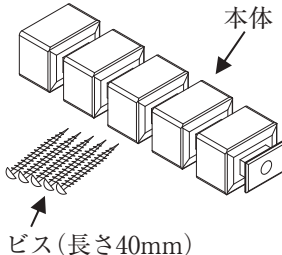
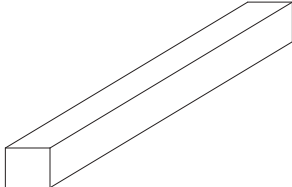

- ・接着剤を使用する際は、換気を十分に行ってください。
- ・接着剤を使用する前に必ず接着剤容器に記載されている、安全上の注意、使用方法、使用上の注意を読み正しくご使用ください。守らない場合、健康を害するおそれがあります。

## 施工上のご注意

- ①この商品は、一般内装(住宅)用の装飾壁材です。天井材、また屋外用にはご使用になれません。  
また、屋内でも浴室など湯気にさらされたり、たえず水がかかたりするところでは、ご使用になれません。
- ②この商品は、台所などの防火性能が必要なところではご使用になれません。
- ③商品に直接コンセント、スイッチや照明器具、テレビなど配線器具や重量物、熱を発生する器具を取り付けることはできません。
- ④直射日光に当たったり、雨に濡れる場所、湿気の多いところでは保管しないでください。  
長時間、水に濡れたまま放置しますと、カビの発生や腐れ、変色、割れ、反りなどの原因となります。  
また、立てかけ状態での保管を避け、開梱後は速やかに施行してください。
- ⑤施工下地が濡れていないことをご確認ください。  
下地が濡れていると施工後、商品へのカビの発生、変色、突き上げ、スキ、反りなどが発生することがあります。
- ⑥接着剤、釘は必ず指定のものをご使用ください。
- ⑦施工前に必ず仮並べを行い、色の濃淡、杢柄など、部分的に片寄らないように、全体の色柄のバランスをご確認ください。
- ⑧施工工具は、各工具の取扱説明書に従って、適切に保護具(保護メガネ、防じんマスクなど)を使用してください。
- ⑨木材は湿度の変化により伸縮する性質があります。そのため施工間口3000mmにつき、パネルの周囲で合計約2mmの隙間を設けて、伸びを吸収できるようにしてください。

## 1 梱包内容・あらかじめ準備するもの

### 1 梱包内容

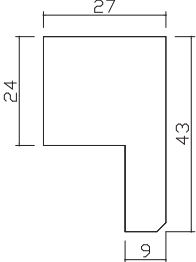
	①パネル本体	②取り付けブロック	③スペーサー	④施工説明書
形状・寸法	厚み27×巾171※×長さ3,000mm 	各5個 	厚み24×巾27×長さ171mm 	本書 

※施工後の製品有効巾はクローズ施工：160mm(内、目地：2mm)、オープン施工：168mm(内、目地：10mm)です。

### 2 あらかじめ準備するもの

- ・水準器 ・電動ドライバー ・ドライバー(+)
- ・軍手(手袋) ・メジャー ・養生材、養生テープ
- ・木工用接着剤(推奨 コニシ(株)：CH18)
- ・下地探知工具 ・丸のこ ・のこぎり ・墨つぼ
- ・フィニッシュネイラー(釘頭 2mm、長さ 40~50mm)
- ・サンドペーパー #180~240 等

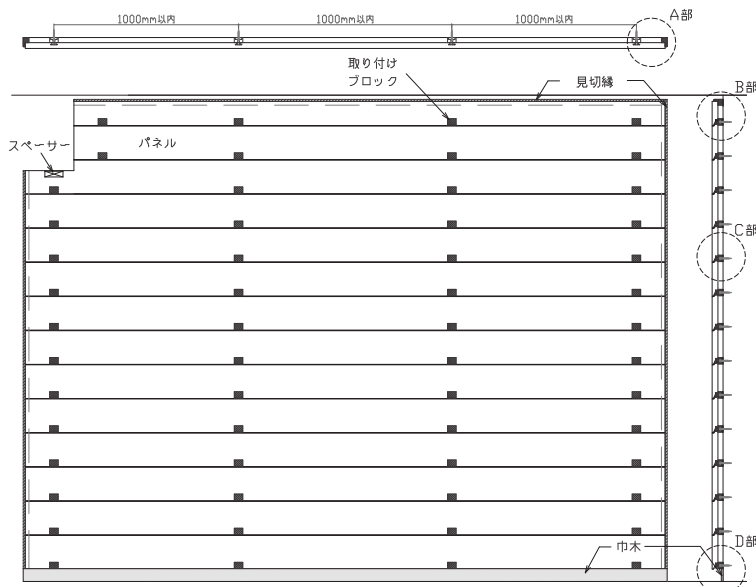
#### ＜オプション部材 納め部材【別売品】＞

部材名	見切り材 見切縁・入隅・出隅兼用
断面図	
寸法	厚み27×巾43×長さ3,000mm

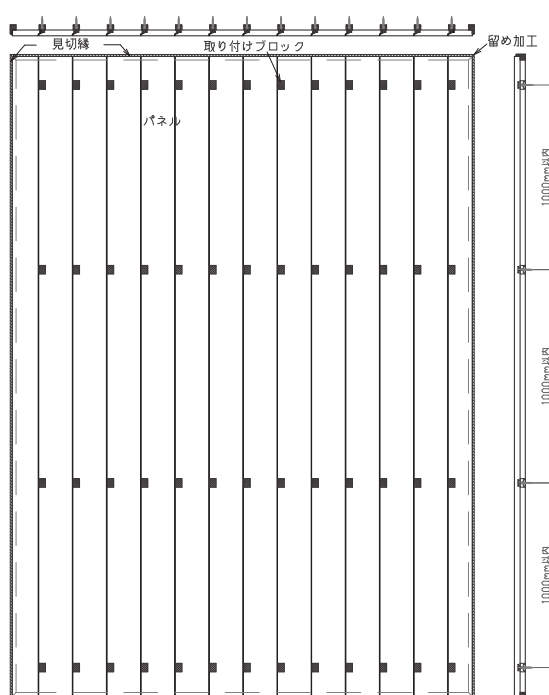
## 2 納まり例・部材名称

### 施工例

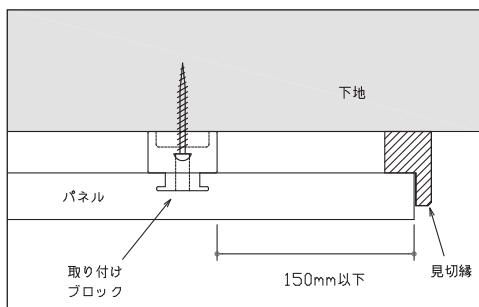
#### <横使い施工>



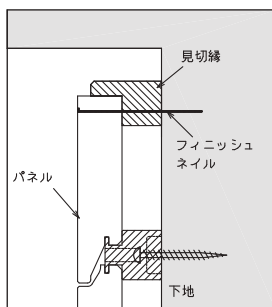
#### <縦使い施工>



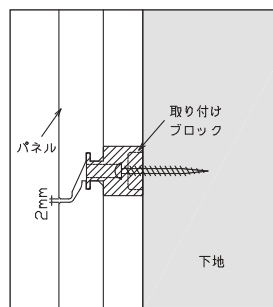
A部拡大図



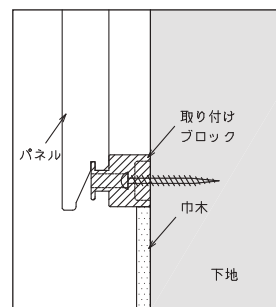
B部拡大図



C部拡大図



D部拡大図



取り付けブロックはパネルの端部から150mm以下に取り付けてください。

見切縁納めの場合、見切縁の下地側、パネル側に木工用接着剤を塗布しパネルを取り付け、パネル表面からフィニッシュネイル(ピンネイル)でパネルと見切縁を下地に固定してください。

パネルの接合箇所は下段のパネルに上段のパネルが被さります。クローズ施工の場合、取り付けブロックを横方向に取り付けてください。パネル間に約2mmの目地ができます。

1段目の取り付けブロックは必ず横方向に固定してください。

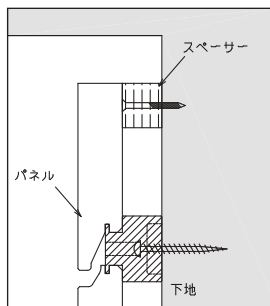
### ポイント



・縦使い施工の際、フローア面より浮かせて施工する場合はパネルが落下するため、パネル下端に必ず受け材(見切縁等)を取り付けてください。

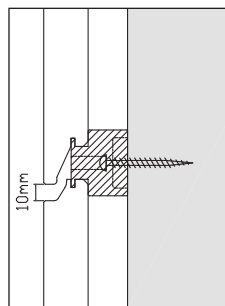
### 【オープン施工の場合】

B部拡大図



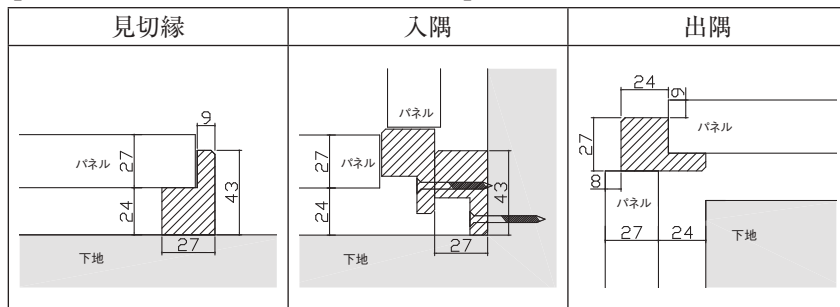
オープン施工の場合、製品に同梱のスペーサーをビス(現場調達)にて下地に取り付け、パネル側に木工用接着剤を塗布しパネルを取り付け、パネル表面からフィニッシュネイル(ピンネイル)でパネルをスペーサーに固定してください。

C部拡大図



オープン施工の場合、取り付けブロックを縦方向に取り付けてください。パネル間に約10mmの隙間ができます。

### 【納め部材を使用した場合の納まり】



※見切縁・入隅・出隅は共通部材になります。

※見切縁、出隅は木工用接着剤を塗布し、フィニッシュネイル(ピンネイル)で下地もしくはパネルに固定してください。

※入隅には2個ご使用ください。

入隅はビス(現場調達)で上図のように固定してください。

### 3 下地の種類と条件

下地条件			
○ 施工可 注)	○ 施工可	○ 施工可	× 施工不可

注) 石膏ボード下地の場合、木下地(柱・間柱、縦貼りの場合は胴縁)、または鋼製スタッドに取り付けパーツを固定してください。柱・間柱または鋼製スタッドがない箇所への取り付けパーツの固定はトリプルグリップ(別売品)を使用してください。鋼製スタッドへの取り付けパーツの固定はビス固定箇所には先穴加工が必要になる場合があります。

#### ポイント



- ・必ず施工前に下地の種類や状態をご確認ください。
- ・下地に不陸や段差、スキがないことを確認してください。

### 4 施工手順

・壁部에만施工可能です。天井部には使用しないでください。

#### 手順1 パネルの割付・長さカット

##### 1 パネルの割付

- ・梱包をほどいて、色調のバランスがとれるように一度仮並べしてください。
- ・取り付けブロックのピッチは1000mm以下になるようにしてください。
- ・ソフト・ウェーブ、ストレート・デコラを長さ継ぎする場合、パネルの長さ継ぎ部分の凹凸断面形状を合わせるため製品の両端同士(カットしていない方)で合わせてください。カットした面を合わせると断面形状が合いません。
- ・ソフト・ウェーブは上下のパネルの凹凸形状が300mmピッチ毎に合う形状となっているため、パネルの割付の際、上下パネルのずらしピッチは300mmの倍数を推奨します。

#### ポイント



- ・パネルの接合箇所は下段のパネルに上段のパネルが被さります。カットする際に方向を確認してください。

##### 2 長さカット

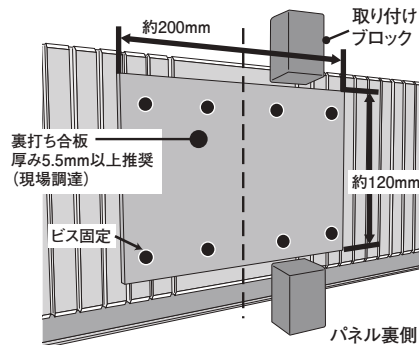
- ・割付に従ってパネルを長さカットしてください。裁断面にササクレやバリ等が発生した場合は、サンドペーパー(#240)で削って仕上げてください。
- ・着色品の場合は、補修液(別売品)にて再断面を着色補修してください。

#### ポイント



##### 3 長さ継ぎ箇所の裏打ち固定

- ・長さ継ぎの際は、取り付けブロックに干渉しない箇所に裏打ち合板(現場調達)を取り付け、パネルを連結させてください。(右図参照) 固定に使用するビスは、パネル表面に飛び出さない長さのビスをご使用ください。裏打ち合板の厚さは5.5~24mmとしてください。



#### 手順2 1段目のパネルの取り付け

##### 1 取り付けブロックの固定

本製品は下基準が基本であり、下から順番に積み上げて施工します。

- ・1段目の取り付けブロックの取り付け位置の基準線を墨出ししてください。(巾木を基準にする場合には巾木の水平が出ていることをご確認ください。)
- ・取り付けブロックを横方向にして1000mm以下の間隔で同梱のビスで固定してください。

#### ポイント



- ・取り付けブロックの向きにご注意ください。

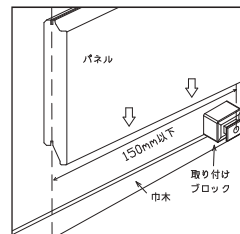
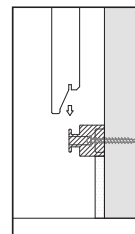
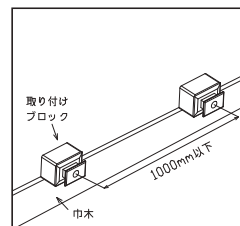
##### 2 パネルの固定

- ・パネルには上下の方向があり、右図の向きでパネルを取り付けブロックにしっかりと嵌合してください。
- ・パネルの伸びを吸収できるように施工間口3000mmにつき、パネルの周囲で合計約2mmの隙間を取ってください。

#### ポイント

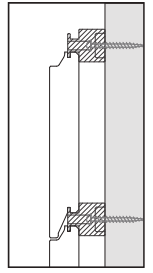


- ・パネル端部の取り付けブロックはパネル端部から150mm以下に取り付けてください。



### 手順3 2段目以降のパネルの取り付け

- 1 取り付けブロックを1000mm以下の間隔で、1段目のパネル上部に差し込み、同梱のビスで固定してください。
- 2 2段目のパネルを1段目のパネル上部の取り付けブロックに差し込み、パネルの水平を確認してください。
- 3 上記の手順をくり返し3段、4段と施工してください。



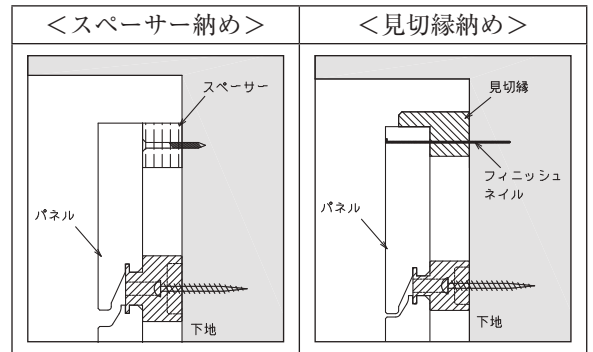
- ポイント
- ・取り付けブロックの方向により、パネル間の隙間量が変わります。横方向に取り付けるとパネル間に約2mm。縦方向に取り付けると約10mmの隙間ができます。

### 手順4 最上段のパネルの取り付け

- 1 調湿性能の確保のため、最上段のパネルは残りの高さ寸法から、約30mmを差し引いた寸法でのカットを推奨します。  
※調湿性能が不要の場合、パネルは取り付けブロックに差し込む際の可動に必要な寸法(約5mm)まで天井に近づけて施工できます。
- 2 同梱のスペーサーを下地にビス固定し、スペーサーに木工用接着剤を塗布後、最上段のパネルを挿入し、フィニッシュネイル(ピンネイル)で固定してください。



- ポイント
- ・見切縁納めにする場合、見切縁の下地側、パネル側に木工用接着剤を塗布しパネル表面からフィニッシュネイル(ピンネイル)で固定してください。



### 5 現場塗装について

- ・無塗装品に現場塗装をする場合は、必ず製品裏面などで試し塗りを行い、仕上がりをご確認ください。
- ・現場塗装をする場合は、右記の塗料をお薦めします。

〈推奨塗料〉	商品名
オスモ&エーデル株式会社	オスモカラー エキストラクリアー
	オスモカラー ウッドワックス
	オスモカラー カントリーカラー

### 6 施工後も美しく

- ・施工後は直射日光を避け、傷や汚れを防ぐために、養生シートを被せ、養生テープで固定してください。



- ポイント
- ・商品表面に直接、養生テープを貼らないでください。剥がした際に表面を破損させたり、粘着剤が残ったりする可能性があります。

### 7 お引き渡しまでの間のご注意

#### ・換気について

当商品はF☆☆☆☆タイプとなっておりますが、お引き渡しまでの間、できるだけ換気に努めてくださいますようお願いいたします。

#### ・水濡れ等について

工事完了後は、雨水に濡らさないよう窓の閉め忘れなどにご注意ください。万一、水濡れした場合はすぐに拭き取り、十分に乾かしてください。濡れたまま放置しておくと、シミや変色が発生することがあります。

### 8 お手入れの方法について

- ・ほこり払いなど、日常のお手入れは、乾いた柔らかい布で、から拭きしてください。
- ・水ぬれ、油汚れなどの汚れはすぐに拭き取ってください。
- ・クレヨン、油性ペンなどによる汚れは落ちにくいですが、染み抜きクリーナーなどの使用はご遠慮ください。
- ・無塗装品については、表面の軽微な汚れはサンドペーパー(#240程度)で表面を軽くこすってください。
- ・樹種特有のヤニ成分が噴き出してくる場合があります。アルコールをふくませた布で拭き取ってください。



#### 朝日ウッドテック株式会社

本社 大阪市中央区南本町4-5-10 〒541-0054  
東京支店 東京都江東区新木場1-4-6 〒136-0082

●商品については下記営業までお問い合わせください。

東京(東京千葉チーム) 03-5569-5512  
支店 東部特需ユニット 03-5569-5513  
東部集合ODMユニット 03-5569-5514  
非住宅営業部 03-5569-5514  
東部アメリカグループ 03-5569-5514

大阪(大阪チーム) 06-6245-9501  
西部特需ユニット 06-6245-9502  
西部集合ODMユニット 06-6245-9503  
非住宅営業部 06-6245-9501  
西部アメリカグループ 06-6245-9503

北海道(札幌) 011-207-1177  
東北(仙台) 022-287-0145  
北関東(上尾) 048-775-0471  
東京西(府中) 042-361-3634  
神奈川 0466-45-8867  
名古屋 052-238-2081

北陸(金沢) 076-292-1830  
広島 082-246-3361  
四国(高松) 087-866-9609  
九州(福岡) 092-481-5228