

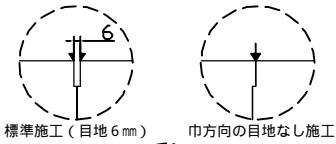
# 施工用型紙

## 施工手順

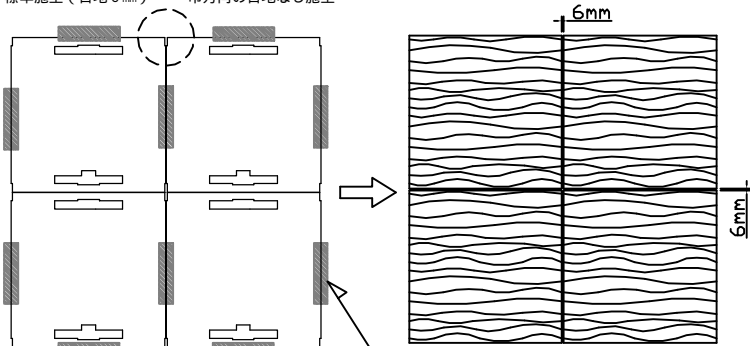
### Step1

#### 取り付けレイアウトを決める

型紙を利用してパネルの取り付け位置を決めます。  
型紙を突きつけてレイアウトした場合（標準施工）では6mmの目地が開きます。



巾方向の目地なし施工も可能です。この場合には型紙の切り欠き部分を重ね合わせて下さい。  
【ご注意】高さ方向の目地なし施工はできません。

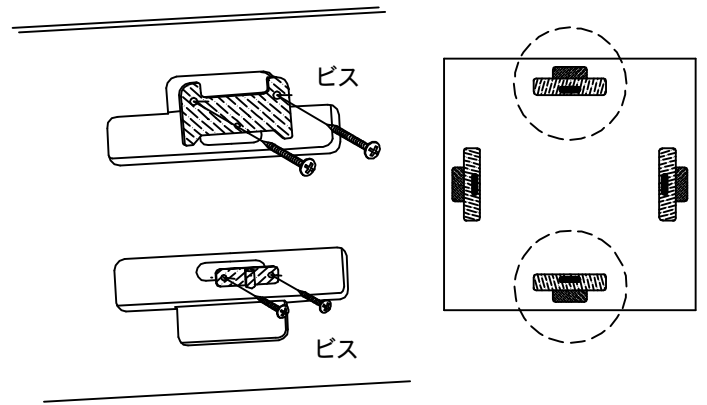


養生テープ、押しピン等利用し壁面に型紙を取り付けてください。

### Step3

#### 付属部品を取付ける

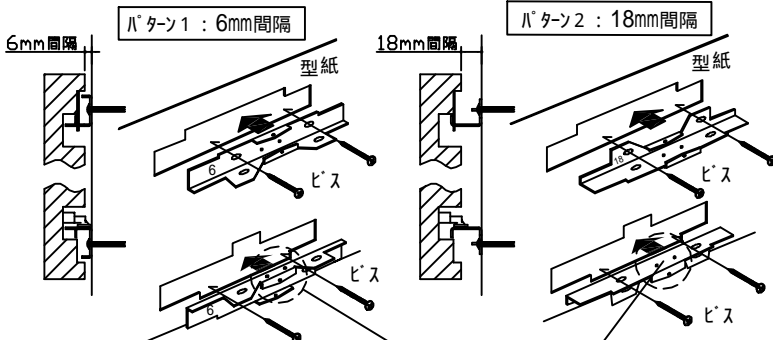
パネル裏面にプレートとキャッチを取付けて下さい。  
【ご注意】パネルの取り付け方向はタテ、ヨコの選択が可能です。



### Step2

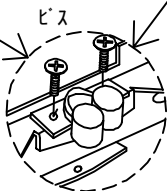
#### 壁に金具を取り付ける

型紙の金具位置だし穴に金具をビスで固定して下さい。  
【ご注意】金具の向きによって壁とパネルの間隔を6mmまたは18mmに選択することが出来ます。（設定間隔に合わせ、金具本体の刻印面を壁面に合わせてください）



下金具へはキャッチ（受け側）を取り付けます。

【石膏ボード下地のみ（中空壁）の場合】  
トリプルグリップを取付け後、金具をビス留めて下さい。



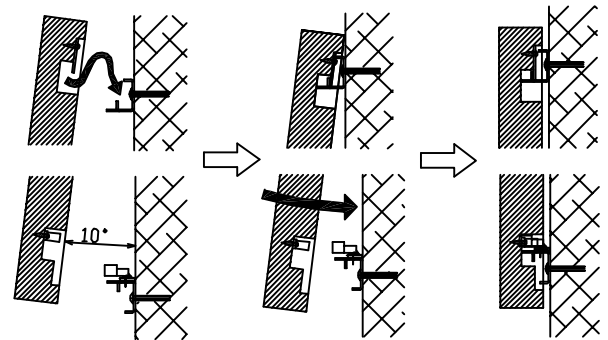
#### 金具位置だし穴

### Step4

#### パネルを壁面へ取り付けて完成

パネルを少し傾け（10度程度）、上から引っ掛けるようにして取り付けます。  
【取付け時のご注意】パネルを10度以上傾けると引っ掛かりませんのでご注意下さい。  
【取外し時のご注意】パネルを傾けすぎると金具やプレートが変形する場合がありますのでご注意下さい。

#### パネル取付け方法



最後に、パネルがしっかりとままっているかを確認して下さい。

【ご注意】トリプルグリップの取り付けを行う場合には、  
下穴を開けますのでビスの打ち直しはできません。

#### 【ご注意】

パネルは下から順に  
取り付け下さい。  
上にパネルが設置されてい  
ますと、パネルが当たって  
取り付けできません。

